

Fiyat Listesi

Porselen ve Silikon İzolatörler

01 Nisan 2013

Porselen İzolatör

Enerji Nakil Hattı İzolatörleri



Alçak Gerilim İzolatörleri



Pin Tipi İzolatörler



Hava Hattı Mesnet İzolatörleri



Zincir İzolatörler



Çubuk İzolatörler



Demiryolu İzolatörleri

Cihaz İzolatörleri



Dahili Mesnet İzolatörleri



Harici Mesnet İzolatörleri



Yüksek Gerilim Mesnet İzolatörleri



Transformatör Geçit İzolatörleri



Duvar Geçit İzolatörleri



Sigorta Boruları ve Tijler

Porselen ve Silikon İzolatörler

Fiyat Listesi
01 Nisan 2013

www.kaleizolator.com



ENERJİ NAKİL HATTI İZOLATÖRLERİ

Havai Hat Alçak Gerilim Pin İzolatörleri	1
Alçak Gerilim İzolatörleri	
Pin Tipi Alçak Gerilim İzolatörleri	
Alçak Gerilim Makara İzolatörleri	
Gergi İzolatörleri	
Pin Tipi İzolatörler	2
Hava Hattı Mesnet İzolatörleri	3
Zincir İzolatörleri	4
Zincir İzolatörler (Kep ve Pin Tipi)	
Sis Tipi Zincir İzolatörleri (Kep ve Pin Tipi)	
Çubuk İzolatörler	
Silikon İzolatörler	5
36 kV Silikon İzolatörler	
170 kV Silikon İzolatörler	
Demiryolu İzolatörleri	6

CİHAZ İZOLATÖRLERİ

Dahili Mesnet İzolatörleri	7
Dahili Mesnet İzolatörleri	
Dahili Tip İtici Çubuklar	
Harici Mesnet İzolatörleri	8
Harici Mesnet İzolatörleri	
Harici Mesnet İzolatörleri (Kırlı Bölgeler İçin)	
Harici İtici Çubuk İzolatörleri	
Harici İtici Çubuk İzolatörleri (Kırlı Bölgeler İçin)	
Özel Tip Harici Mesnet İzolatörleri	
Yüksek Gerilim Mesnet İzolatörleri	10
Transformatör Geçit İzolatörleri	11
1 kV Transformatör Geçit İzolatörleri	
Transformatör Geçit İzolatörleri-Nominal Akım 250A	
Transformatör Geçit İzolatörleri-Nominal Akım 630A	
Transformatör Geçit İzolatörleri-Nominal Akım 1000A	
Transformatör Geçit İzolatörleri-Nominal Akım 3150A	
Duvar Geçit İzolatörleri	12
Hariçten Dahile Duvar Geçit İzolatörleri	
Dahilden Dahile Duvar Geçit İzolatörleri	
Sigorta Boruları ve Tijler	14
Sigorta Boruları	
Sigorta Tijleri	

Havai Hat Alçak Gerilim Pin İzolatörleri



Pin Tipi Alçak Gerilim İzolatörleri

İzolatör Tipi	Açıklama	Sipariş No	Birim Fiyat TL/AD	Sandıklı Birim Ağırlık (kg)	Adet / Sandık
E-80	Hat Taşıyıcı Mesnet İzolatörü	9100000201	2,35	0,46	90
E-95	Hat Mesnet İzolatörü	9100000301	3,20	0,72	60
E-95/2	Hat Mesnet İzolatörü	9100000401	3,70	0,73	60



Alçak Gerilim Makara İzolatörleri

İzolatör Tipi	Açıklama	Sipariş No	Birim Fiyat TL/AD	Sandıklı Birim Ağırlık (kg)	Adet / Sandık
ED-80/2	Alçak Gerilim Makara İzolatörü	91000025501	5,30	0,69	24
ED-115-2	Alçak Gerilim Makara İzolatörü	91000026401	10,00	2,03	16
EM-80	Alçak Gerilim Makara İzolatörü	91000212101	5,15	0,81	60



Gergi İzolatörleri

İzolatör Tipi	Açıklama	Sipariş No	Birim Fiyat TL/AD	Sandıklı Birim Ağırlık (kg)	Adet / Sandık
LENTE 54-1	Lente İzolatörü (ANSI Class 54-1)	91000024201	13,00	0,73	25
LENTE 54-2	Lente İzolatörü (ANSI Class 54-2)	91000026201	17,00	0,93	25
LENTE 54-3	Lente İzolatörü (ANSI Class 54-3)	91000026301	20,00	1,81	25
LENTE 54-4	Lente İzolatörü (ANSI Class 54-4)	91000027801	25,00	2,29	20

Pin Tipi İzolatörler

Pin Tipi İzolatörler

İzolatör Tipi	Açıklama	Sipariş No	Birim Fiyat TL/AD	Sandıklı Birim Ağırlık (kg)	Adet / Sandık
VHD-10	10 kV, 12 kN (20mm/kV) Pin Tipi İzolatör	9200504/201	15,00	2,44	9
VHD-15	15 kV, 12 kN (20mm/kV) Pin Tipi İzolatör	92000050301	18,00	3,25	6
VHD-20	20 kV, 12 kN (20mm/kV) Pin Tipi İzolatör	9200597/201	23,00	4,16	6
VHD-20-1	20 kV, 12 kN (20mm/kV) Pin Tipi İzolatör	9200597/401	25,00	5,00	6
VHD-35	36 kV, 12 kN (20mm/kV) Pin Tipi İzolatör	92502/72001	40,00	11,26	3
VHD-35A	36 kV, 12 kN (25mm/kV) Pin Tipi İzolatör	92502/90001	47,00	12,40	3



Hava Hattı Mesnet İzolatörleri

Hava Hattı Mesnet İzolatörleri

İzolatör Tipi	Açıklama	Sipariş No	Birim Fiyat TL/AD	Sandıklı Birim Ağırlık (kg)	Adet / Sandık
VKS-35	36 kV, 8 kN (20mm/kV) Hava Hattı Mesnet İzolatörü	92500/72101	70,00	12,80	3
VKS-35A	36 kV, 8 kN (25mm/kV) Hava Hattı Mesnet İzolatörü	92500/90101	80,00	18,00	3



VKS-35



VKS-35A

Zincir İzolatörleri



U 40 BL



U 70 BL



U 100 BL

Zincir İzolatörleri (Kep ve Pin Tipi)

İzolatör Tipi	Açıklama	Sipariş No	Birim Fiyat TL/AD	Sandıklı Birim Ağırlık (kg)	Adet / Sandık
U 40 BL	40 kN K-1 Zincir İzolatör	9200560/101	17,00	2,83	6
U 70 BL	70 kN K-2 Zincir İzolatör	9200561/101	33,00	6,67	6
U 100 BL	100 kN K-3 Zincir İzolatör	9200590/201	50,00	7,50	6
U 160 BL	160 kN K-4 Zincir İzolatör	92000059301	90,00	9,83	6



U 70 BLP



U 100 BLP

Sis Tipi Zincir İzolatörleri (Kep ve Pin Tipi)

İzolatör Tipi	Açıklama	Sipariş No	Birim Fiyat TL/AD	Sandıklı Birim Ağırlık (kg)	Adet / Sandık
U 70 BLP	70 kN Sis Tipi K-2 Zincir İzolatör	9200561/401	49,00	9,17	6
U 100 BLP	100 kN Sis Tipi K-3 Zincir İzolatör	92000061201	65,00	10,33	6



L40 E310



L70 E310

Çubuk İzolatörler

İzolatör Tipi	Açıklama	Sipariş No	Birim Fiyat TL/AD	Sandıklı Birim Ağırlık (kg)	Adet / Sandık
L40 E310	36kV, 40kN (25mm/kV) Çubuk İzolatörü	920570/1801	110,00	10,67	3
L70 E310	36kV, 70kN (25mm/kV) Çubuk İzolatörü	920570/1901	115,00	9,49	3
L100 E380	36kV, 100kN (25mm/kV) Çubuk İzolatörü	920570/2001	155,00	10,00	2
L70 E310	36kV, 70kN (1200mm) Çubuk İzolatörü	920570/3101	175,00	14,60	3
L100 E380	36kV, 100kN (1200mm) Çubuk İzolatörü	920570/3201	190,00	17,27	3

Silikon İzolatörler

36 kV Silikon İzolatörler

İzolatör Tipi	Açıklama	Sipariş No	Birim Fiyat TL/AD	Sandıklı Birim Ağırlık (kg)	Adet / Sandık
C40B36	36 kV 40 kN Silikon İzolatör	94000800001	30,00	0,90	12
C100B36	36 kV 100 kN Silikon İzolatör	94000800101	41,50	1,70	12



C40B36



C100B36

170 kV Silikon İzolatörler

İzolatör Tipi	Açıklama	Sipariş No	Birim Fiyat TL/AD	Sandıklı Birim Ağırlık (kg)	Adet / Sandık
C100B170	170 kV 100 kN Silikon İzolatör	94000810001	141,50	5,00	6



C100B170

Demiryolu İzolatörleri

Demiryolu İzolatörleri

İzolatör Tipi	Açıklama	Sipariş No	Birim Fiyat TL/AD	Sandıklı Birim Ağırlık (kg)	Adet / Sandık
HOBAN/ROD Normal İzolman	50 kN, 582/2 Hoban İzolatörü	9200582/201	180,00	12,55	2
HOBAN/ROD Kuvvetli İzolman	50 kN, 582/3 Hoban İzolatörü Sis Tipi	9200582/301	220,00	17,70	2
KONSOL/STRUT Normal İzolman	80 kN, 583/3 Konsol İzolatörü	9200583/301	220,00	18,95	2
KONSOL/STRUT Kuvvetli İzolman	95kN, 583/4 Konsol İzolatörü Sis Tipi	9200583/401	255,00	18,95	2



HOBAN/ROD Normal İzolman



KONSOL/STRUT Normal İzolman

Dahili Mesnet İzolatörleri



Dahili Mesnet İzolatörleri

İzolatör Tipi	Açıklama	Sipariş No	Birim Fiyat TL/AD	Sandıklı Birim Ağırlık (kg)	Adet / Sandık
SAR-10	12 kV, 3,7 kN, Dahili Mesnet İzolatörü	92000051601	30,00	2,88	20
SAR-20	24 kV, 3,7 kN, Dahili Mesnet İzolatörü	92000051501	43,00	4,42	6
SAR-30	36 kV, 3,7 kN, Dahili Mesnet İzolatörü	92000051401	50,00	6,67	6
SBR-30	36 kV, 7,5 kN, Dahili Mesnet İzolatörü	92000051901	165,00	11,25	6
SCQ-30	36 kV, 12,5 kN, Dahili Mesnet İzolatörü	9200577/101	300,00	18,68	2



J4-75	12 kV, 4kN Mesnet İzolatörü	9200594/101	29,00	1,85	24
J4-95	17,5 kV, 4kN Mesnet İzolatörü	9200595/101	34,00	2,40	24
J4-125	24 kV, 4kN Mesnet İzolatörü	9200596/201	36,00	2,79	24
J4-170	36 kV, 4kN Mesnet İzolatörü	9200596/101	44,00	6,20	6



J8-75	12 kV, 8kN Mesnet İzolatörü	92000058401	48,00	3,08	24
J8-95	17,5 kV, 8kN Mesnet İzolatörü	92000058501	80,00	10,00	24
J8-125	24 kV, 8kN Mesnet İzolatörü	92000058801	83,00	7,83	6
J8-170	36 kV, 8kN Mesnet İzolatörü	92000058901	85,00	10,18	3



Dahili Tip İtici Çubuk İzolatörleri

İzolatör Tipi	Açıklama	Sipariş No	Birim Fiyat TL/AD	Sandıklı Birim Ağırlık (kg)	Adet / Sandık
DAI-10	12kV 5kN İtici İzolatör	92000047601	26,50	0,90	70
DAI-15	17,5kV 5kN İtici İzolatör	92000047501	27,50	1,35	35
DAI-20	24kV 5kN İtici İzolatör	92000047701	30,00	1,19	30
DAI-30	36kV 5kN İtici İzolatör	92000047401	39,00	1,65	35

Harici Mesnet İzolatörleri

Harici Mesnet İzolatörleri

İzolatör Tipi	Açıklama	Sipariş No	Birim Fiyat TL/AD	Sandıklı Birim Ağırlık (kg)	Adet / Sandık
C4-75	12 kV, 4kN Seksiyoner Mesnet İzolatörü	92000050901	38,00	7,00	4
C4-95	17,5 kV, 4kN Seksiyoner Mesnet İzolatörü	92000050601	45,00	8,50	4
C4-125	24 kV, 4kN Seksiyoner Mesnet İzolatörü	9200510/701	50,00	7,03	4
C4-170	36 kV, 4kN Seksiyoner Mesnet İzolatörü	9200521/101	42,00	9,56	80
C8-75	12 kV, 8kN Seksiyoner Mesnet İzolatörü	92000060601	65,00	7,75	4
C8-95	17,5 kV, 8kN Seksiyoner Mesnet İzolatörü	92000050701	80,00	9,05	4
C8-125	24 kV, 8kN Seksiyoner Mesnet İzolatörü	9200510/901	85,00	9,97	3
C8-170	36 kV, 8kN Seksiyoner Mesnet İzolatörü	9200511/401	100,00	15,45	3

Harici Mesnet İzolatörleri (Kirli Bölgeler İçin)

İzolatör Tipi	Açıklama	Sipariş No	Birim Fiyat TL/AD	Sandıklı Birim Ağırlık (kg)	Adet / Sandık
C4-75	12 kV, 4kN (25mm/kV) Seksiyoner Mesnet İzolatörü	92000050801	42,00	5,93	4
C4-95	17,5 kV, 4kN (25mm/kV) Seksiyoner Mesnet İzolatörü	920510/1101	53,00	7,38	4
C4-125	24 kV, 4kN (25mm/kV) Seksiyoner Mesnet İzolatörü	9200510/801	65,00	15,33	3
C4-170	36 kV, 4kN (25mm/kV) Seksiyoner Mesnet İzolatörü	9200521/701	90,00	12,37	3
C8-75	12 kV, 8kN (25mm/kV) Seksiyoner Mesnet İzolatörü	92000053201	70,00	8,45	4
C8-95	17,5 kV, 8kN (25mm/kV) Seksiyoner Mesnet İzolatörü	92000053301	85,00	10,00	4
C8-125	24 kV, 8kN (25mm/kV) Seksiyoner Mesnet İzolatörü	920510/1001	90,00	12,83	3
C8-170	36 kV, 8kN (25mm/kV) Seksiyoner Mesnet İzolatörü	92000053601	120,00	19,08	3



Harici Mesnet İzolatörleri

Harici İtici Çubuk İzolatörleri

İzolatör Tipi	Açıklama	Sipariş No	Birim Fiyat TL/AD	Sandıklı Birim Ağırlık (kg)	Adet / Sandık
HNI-10	60/3 12 kV, 10kN Seksiyoner İtici (20mm/kV)	92000054601	22,00	1,80	10
HNI-15	60/4 17,5 kV, 10kN Seksiyoner İtici (20mm/kV)	92000054501	23,00	2,10	10
HNI-20	60/6 24 kV, 10kN Seksiyoner İtici (20mm/kV)	92000054401	23,80	2,43	6
HNI-30	60/7 36 kV, 10kN Seksiyoner İtici (20mm/kV)	92000054901	24,00	2,91	160

Harici İtici Çubuk İzolatörleri (Kirli Bölgeler İçin)

İzolatör Tipi	Açıklama	Sipariş No	Birim Fiyat TL/AD	Sandıklı Birim Ağırlık (kg)	Adet / Sandık
HSI-10	60/3 12 kV, 10kN Seksiyoner İtici (25mm/kV)	9200546/101	26,00	2,10	6
HSI-15	60/4 17,5 kV, 10kN Seksiyoner İtici (25mm/kV)	9200545/101	29,00	2,50	6
HSI-20	60/6 24 kV, 10kN Seksiyoner İtici (25mm/kV)	9200544/101	32,00	2,75	6
HSI-30	60/7 36 kV, 10kN Seksiyoner İtici (25mm/kV)	9200549/101	33,00	3,50	6



Yüksek Gerilim Mesnet İzolatörleri

Yüksek Gerilim Mesnet İzolatörleri

İzolatör Tipi	Açıklama	Sipariş No	Birim Fiyat TL/AD	Sandıklı Birim Ağırlık (kg)	Adet / Sandık
C4-250	52 kV, 4kN (1200mm) Yüksek Gerilim Mesnet İzolatörü	9200375/S01	285,00	27,85	2
C4-325	72,5 kV, 4kN (1850mm) Yüksek Gerilim Mesnet İzolatörü	9200911/301	450,00	38,75	1
C4-550	145 kV, 4kN (3075mm) Yüksek Gerilim Mesnet İzolatörü	92000091201	700,00	73,98	1
C4-750	170 kV, 4kN (4550mm) Yüksek Gerilim Mesnet İzolatörü	9205020/401	1.000,00	106,95	1
C4-750	170 kV, 4kN (5270mm) Yüksek Gerilim Mesnet İzolatörü	9205020/701	1.250,00	96,64	1
C6-750	170 kV, 6kN (4550mm) Yüksek Gerilim Mesnet İzolatörü	9205019/301	1.300,00	105,31	1



C4-750



C6-750

Transformatör Geçit İzolatörleri



1 kV Transformatör Geçit İzolatörleri

İzolatör Tipi	Açıklama	Sipariş No	Birim Fiyat TL/AD	Sandıklı Birim Ağırlık (kg)	Adet / Sandık
AB/250	AB/250 1 kV Transformatör Geçit İzolatörü	910030/AB01	9,00	0,32	200
AB/630	AB/630 1 kV Transformatör Geçit İzolatörü	910031/AB01	12,00	0,66	100
AB/1250	AB/1250 1 kV Transformatör Geçit İzolatörü	910032/AB01	15,40	1,21	60
AB/2000	AB/2000 1 kV Transformatör Geçit İzolatörü	910033/AB01	22,90	1,49	40
AB/3150	AB/3150 1 kV Transformatör Geçit İzolatörü	910034/AB01	32,85	2,15	36



Transformatör Geçit İzolatörleri-Nominal Akım 250A

İzolatör Tipi	Açıklama	Sipariş No	Birim Fiyat TL/AD	Sandıklı Birim Ağırlık (kg)	Adet / Sandık
10 NF 250	10F/250 (20mm/kV) Transformatör Geçit İzolatörü	91573250P01	30,80	4,34	4
20 NF 250	20F/250 (20mm/kV) Transformatör Geçit İzolatörü	91574250P01	38,00	5,65	4
30 NF 250	30F/250 (20mm/kV) Transformatör Geçit İzolatörü	91575250P01	51,50	9,70	48



Transformatör Geçit İzolatörleri-Nominal Akım 630A

İzolatör Tipi	Açıklama	Sipariş No	Birim Fiyat TL/AD	Sandıklı Birim Ağırlık (kg)	Adet / Sandık
10 NF 630	10F/630 (20mm/kV) Transformatör Geçit İzolatörü	91573630P01	38,00	5,18	4
20 NF 630	20F/630 (20mm/kV) Transformatör Geçit İzolatörü	91574630P01	58,00	9,03	3
30 NF 630	30F/630 (20mm/kV) Transformatör Geçit İzolatörü	91575630P01	90,00	12,45	2



Transformatör Geçit İzolatörleri-Nominal Akım 1250A

İzolatör Tipi	Açıklama	Sipariş No	Birim Fiyat TL/AD	Sandıklı Birim Ağırlık (kg)	Adet / Sandık
10 NF 1250	10F/1250 (20mm/kV) Transformatör Geçit İzolatörü	91573125P01	150,00	6,20	2
20 NF 1250	20F/1250 (20mm/kV) Transformatör Geçit İzolatörü	91574125P01	242,00	20,80	2
30 NF 1250	30F/1250 (20mm/kV) Transformatör Geçit İzolatörü	91575125P01	265,00	15,58	2



Transformatör Geçit İzolatörleri-Nominal Akım 3150A

İzolatör Tipi	Açıklama	Sipariş No	Birim Fiyat TL/AD	Sandıklı Birim Ağırlık (kg)	Adet / Sandık
10 NF 3150	10F/3150 (20mm/kV) Transformatör Geçit İzolatörü	91573315P01	160,00	10,00	2
20 NF 3150	20F/3150 (20mm/kV) Transformatör Geçit İzolatörü	91574315P01	250,00	15,00	2
30 NF 3150	30F/3150 (20mm/kV) Transformatör Geçit İzolatörü	91575315P01	270,00	22,33	1

Duvar Geçit İzolatörleri

Hariçten Dahile Duvar Geçit İzolatörleri

Alüminyum Tijli Vidalı Terminal Tip

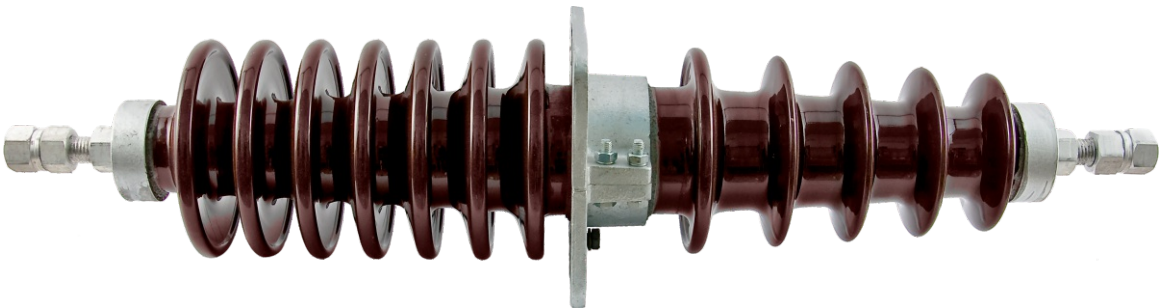
İzolatör Tipi	Açıklama	Sipariş No	Birim Fiyat TL/AD	Sandıklı Birim Ağırlık (kg)	Adet / Sandık
DAF 10/400	400 A, 12 kV, Hariçten Dahile Geçit İzolatörü	9255740NA01	285,00	13,66	3
DAF 20/400	400 A, 24 kV, Hariçten Dahile Geçit İzolatörü	9255840NA01	300,00	22,64	1
DAF 30/400	400 A, 36 kV, Hariçten Dahile Geçit İzolatörü	9255940NA01	380,00	31,40	1
DAF 20/630	630 A, 24 kV, Hariçten Dahile Geçit İzolatörü	9255863NA01	320,00	18,00	1
DAF 30/630	630 A, 36 kV, Hariçten Dahile Geçit İzolatörü	9255963NA01	460,00	38,40	1
DAF 30/1000	1000 A, 36 kV, Hariçten Dahile Geçit İzolatörü	9255910NA01	470,00	36,15	1

Alüminyum Tijli Klemensli Terminal Tip

İzolatör Tipi	Açıklama	Sipariş No	Birim Fiyat TL/AD	Sandıklı Birim Ağırlık (kg)	Adet / Sandık
DAF 10/630	630 A, 12 kV, Hariçten Dahile Geçit İzolatörü	9255763KA01	330,00	11,35	3
DAF 10/1000	1000 A, 12 kV, Hariçten Dahile Geçit İzolatörü	9255710KA01	350,00	15,00	3
DAF 20/630	630 A, 24 kV, Hariçten Dahile Geçit İzolatörü	9255863KA01	360,00	18,70	1
DAF 20/1000	1000 A, 24 kV, Hariçten Dahile Geçit İzolatörü	9255810KA01	385,00	17,50	1
DAF 30/630	630 A, 36 kV, Hariçten Dahile Geçit İzolatörü	9255963KA01	420,00	40,10	1
DAF 30/1000	1000 A, 36 kV, Hariçten Dahile Geçit İzolatörü	9255910KA01	490,00	38,60	1
DAF 30/1250	1250 A, 36 kV, Hariçten Dahile Geçit İzolatörü	9256812KA01	660,00	43,10	1

Bakır Tijli Vidalı Terminal Tip

İzolatör Tipi	Açıklama	Sipariş No	Birim Fiyat TL/AD	Sandıklı Birim Ağırlık (kg)	Adet / Sandık
DAF 10/400	400 A, 12 kV, Hariçten Dahile Geçit İzolatörü	9255740NC01	Fiyat İsteyiniz		
DAF 10/630	630 A, 12 kV, Hariçten Dahile Geçit İzolatörü	9255763NC01	Fiyat İsteyiniz		
DAF 10/1000	1000 A, 12 kV, Hariçten Dahile Geçit İzolatörü	9255710NC01	Fiyat İsteyiniz		
DAF 20/400	400 A, 24 kV, Hariçten Dahile Geçit İzolatörü	9255840NC01	Fiyat İsteyiniz		
DAF 20/630	630 A, 24 kV, Hariçten Dahile Geçit İzolatörü	9255863NC01	Fiyat İsteyiniz		
DAF 20/1000	1000 A, 24 kV, Hariçten Dahile Geçit İzolatörü	9255810NC01	Fiyat İsteyiniz		
DAF 30/400	400 A, 36 kV, Hariçten Dahile Geçit İzolatörü	9255940NC01	Fiyat İsteyiniz		
DAF 30/630	630 A, 36 kV, Hariçten Dahile Geçit İzolatörü	9255963NC01	Fiyat İsteyiniz		
DAF 30/1000	1000 A, 36 kV, Hariçten Dahile Geçit İzolatörü	9255910NC01	Fiyat İsteyiniz		



DAF 30/630

Duvar Geçit İzolatörleri

Dahilden Dahile Duvar Geçit İzolatörleri

Alüminyum Tijli Vidalı Terminal Tip

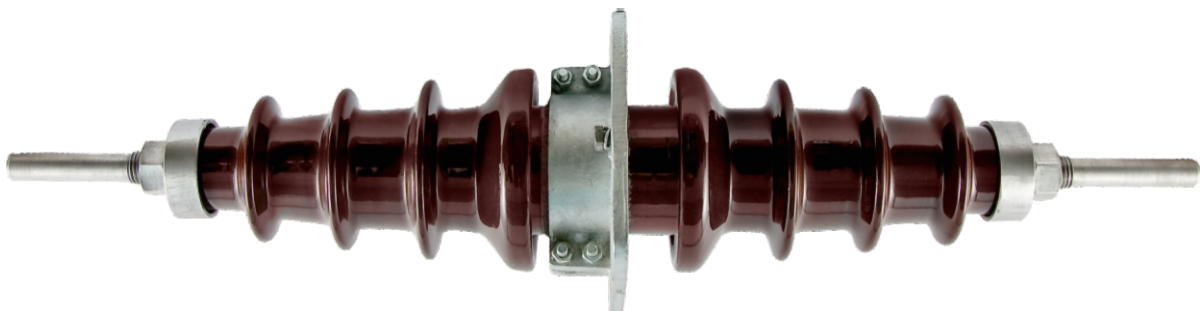
İzolatör Tipi	Açıklama	Sipariş No	Birim Fiyat TL/AD	Sandıklı Birim Ağırlık (kg)	Adet / Sandık
DA 10/400	400 A, 12 kV, Dahilden Dahile Geçit İzolatörü	9255440NA01	200,00	10,10	3
DA 10/630	630 A, 12 kV, Dahilden Dahile Geçit İzolatörü	9255463NA01	210,00	6,33	3
DA 20/400	400 A, 24 kV, Dahilden Dahile Geçit İzolatörü	9255540NA01	260,00	14,00	3
DA 20/630	630 A, 24 kV, Dahilden Dahile Geçit İzolatörü	9255563NA01	310,00	20,20	1
DA 30/400	400 A, 36 kV, Dahilden Dahile Geçit İzolatörü	9255640NA01	320,00	30,70	1
DA 30/630	630 A, 36 kV, Dahilden Dahile Geçit İzolatörü	9255663NA01	350,00	28,78	1

Alüminyum Tijli Klemensli Terminal Tip

İzolatör Tipi	Açıklama	Sipariş No	Birim Fiyat TL/AD	Sandıklı Birim Ağırlık (kg)	Adet / Sandık
DA 30/630	630 A, 36 kV, Dahilden Dahile Geçit İzolatörü	9255663KA01	370,00	28,00	1
DA 30/1250	1250 A, 36 kV, Dahilden Dahile Geçit İzolatörü	9253812KA01	680,00	35,00	1

Bakır Tijli Vidalı Terminal Tip

İzolatör Tipi	Açıklama	Sipariş No	Birim Fiyat TL/AD	Sandıklı Birim Ağırlık (kg)	Adet / Sandık
DA 10/400	400 A, 12 kV, Dahilden Dahile Geçit İzolatörü	9255440NC01	Fiyat İsteyiniz		
DA 10/630	630 A, 12 kV, Dahilden Dahile Geçit İzolatörü	9255463NC01	Fiyat İsteyiniz		
DA 10/1000	1000 A, 12 kV, Dahilden Dahile Geçit İzolatörü	9255410NC01	Fiyat İsteyiniz		
DA 20/400	400 A, 24 kV, Dahilden Dahile Geçit İzolatörü	9255540NC01	Fiyat İsteyiniz		
DA 20/630	630 A, 24 kV, Dahilden Dahile Geçit İzolatörü	9255563NC01	Fiyat İsteyiniz		
DA 20/1000	1000 A, 24 kV, Dahilden Dahile Geçit İzolatörü	9255510NC01	Fiyat İsteyiniz		
DA 30/400	400 A, 36 kV, Dahilden Dahile Geçit İzolatörü	9255640NC01	Fiyat İsteyiniz		
DA 30/630	630 A, 36 kV, Dahilden Dahile Geçit İzolatörü	9255663NC01	Fiyat İsteyiniz		
DA 30/1000	1000 A, 36 kV, Dahilden Dahile Geçit İzolatörü	9255610NC01	Fiyat İsteyiniz		



DA 30/1000

Sigorta Boruları ve Tijler



Sigorta Boruları

İzolatör Tipi	Açıklama	Sipariş No	Birim Fiyat TL/AD	Sandıklı Birim Ağırlık (kg)	Adet / Sandık
100/2A	Ø 41/53-L 285 Alümina Boru	910100/2A01	13,20	0,80	56
102/2A	Ø 41/53-L 435 Alümina Boru	910102/2A01	13,80	1,23	36
103/2A	Ø 41/53-L 530 Alümina Boru	910103/2A01	13,00	1,50	28
105/2A	Ø 61/75-L 285 Alümina Boru	910105/2A01	21,00	1,32	36
107/2A	Ø 61/75-L 435 Alümina Boru	910107/2A01	22,50	2,25	21
108/2A	Ø 61/75-L 530 Alümina Boru	910108/2A01	23,50	2,58	18
677/2	605 mm Porselen Boru	9100677/201	8,00	1,05	70



Sigorta Tijleri

İzolatör Tipi	Açıklama	Sipariş No	Birim Fiyat TL/AD	Sandıklı Birim Ağırlık (kg)	Adet / Sandık
110/TA	Yıldız 27 x L 275 Alümina Boru Tiji	910110/TA01	5,15	0,19	238
112/TA	Yıldız 27 x L 424 Alümina Boru Tiji	910112/TA01	5,40	0,34	147
113/TA	Yıldız 27 x L 518 Alümina Boru Tiji	910113/TA01	5,30	0,39	98
115/TA	Yıldız 46 x L 275 Alümina Boru Tiji	910115/TA01	9,30	0,57	110
117/TA	Yıldız 46 x L 424 Alümina Boru Tiji	910117/TA01	10,30	0,88	70
118/TA	Yıldız 46 x L 518 Alümina Boru Tiji	910118/TA01	10,40	1,22	48
167/TA	Yıldız 30 x L 530 Alümina Boru Tiji	910167/TA01	5,15	0,37	98

1. Fiyatlarımızda herhangi bir ihbara gerek duymaksızın değişiklik yapma hakkımız mahfuzdur.
2. Fiyatlarımıza KDV dahil değildir.
3. Listemizde olmayan özel tip ürünler için lütfen satış birimlerimiz ile temasa geçiniz.
4. İzolatör ambalaj ve ağırlıklarında değişiklik yapma hakkımız saklıdır.
5. Tüm izolatörlerimiz imalat hatalarına karşı bir yıl garantilidir.

Ürünlerimiz, ulusal ve uluslararası standartlara uygun olarak, TS-ISO-EN 9000 Kalite Yönetim Sistemi belgeli kuruluşumuzda, çevre koruyucu sistemler ile üretilmektedir.

14484

KALİTE YÖNETİM SİSTEMİ BELGESİ
QUALITY MANAGEMENT SYSTEM CERTIFICATE

TÜRKİŞİ STANDARTLARI ENSTİTÜSÜ
bu belge ile

KALENERAMİK ÇANAKKALE KALEBİRÜR SERAMİK SAN. A.Ş. ÇANAKKALE
ADRES : 1700 ÇANAKKALE
ADRES : SENEDELLİ TESİSLERİ ÇANAKKALE / TÜRKİYE

TÜRKİŞİ STANDARTS INSTITUTION
herby certifies that the organization

KALENERAMİK ÇANAKKALE KALEBİRÜR SERAMİK SAN. A.Ş. ÇANAKKALE
ADRES : 1700 ÇANAKKALE
ADRES : SENEDELLİ TESİSLERİ ÇANAKKALE / TÜRKİYE

Belge No / Certificate No: KY-007-06-KC-14484-R

Belge Tarihi / Date of Certificate: 11.04.2012

Belgeyi Kullanan Adı, Adresi
Name and Address of the certified organization

Belge Konusu:
TS EN ISO 9001:2008
-SERAMİK KARO
-PORSELEN İZOLATÖRLER
-FİTİVE
-SİNTERLEK
TASARIM VE ÜRETİM

Belge Tarihi / Date of Certificate: 11.04.2012

Belgeyi Kullanan Adı, Adresi
Name and Address of the certified organization

Belge Konusu:
TS EN ISO 14001:2004
DİZAYN AND PRODUCTION OF
- CERAMIC TILE
- PORCELAIN INSULATORS
- FITS
- SINTERLEK

Belgeyi Kullanan Adı, Adresi
Name and Address of the certified organization

Belge Konusu:
TS EN ISO 14001:2004
DİZAYN AND PRODUCTION OF
- CERAMIC TILE
- PORCELAIN INSULATORS
- FITS
- SINTERLEK

14821

KALİTE YÖNETİM SİSTEMİ BELGESİ
QUALITY MANAGEMENT SYSTEM CERTIFICATE
EK / ANNEX

TÜRKİŞİ STANDARTLARI ENSTİTÜSÜ
bu belge ile

KALENERAMİK ÇANAKKALE KALEBİRÜR SERAMİK SAN. A.Ş. ÇANAKKALE
ADRES : 1700 ÇANAKKALE
ADRES : SENEDELLİ TESİSLERİ ÇANAKKALE / TÜRKİYE

TÜRKİŞİ STANDARTS INSTITUTION
herby certifies that the organization

KALENERAMİK ÇANAKKALE KALEBİRÜR SERAMİK SAN. A.Ş. ÇANAKKALE
ADRES : 1700 ÇANAKKALE
ADRES : SENEDELLİ TESİSLERİ ÇANAKKALE / TÜRKİYE

Belge No / Certificate No: KY-007-06-KC-14821-R

Belge Tarihi / Date of Certificate: 11.04.2012

Belgeyi Kullanan Adı, Adresi
Name and Address of the certified organization

Belge Konusu:
TS EN ISO 9001:2008
-SERAMİK KARO
-PORSELEN İZOLATÖRLER
-FİTİVE
-SİNTERLEK
TASARIM VE ÜRETİM

Belge Tarihi / Date of Certificate: 11.04.2012

Belgeyi Kullanan Adı, Adresi
Name and Address of the certified organization

Belge Konusu:
TS EN ISO 14001:2004
DİZAYN AND PRODUCTION OF
- CERAMIC TILE
- PORCELAIN INSULATORS
- FITS
- SINTERLEK

Belgeyi Kullanan Adı, Adresi
Name and Address of the certified organization

Belge Konusu:
TS EN ISO 14001:2004
DİZAYN AND PRODUCTION OF
- CERAMIC TILE
- PORCELAIN INSULATORS
- FITS
- SINTERLEK

01401

TSE İŞ SAĞLIĞI VE GÜVENLİĞİ YÖNETİM SİSTEMİ BELGESİ
OCCUPATIONAL HEALTH AND SAFETY MANAGEMENT SYSTEM CERTIFICATE

TÜRKİŞİ STANDARTLARI ENSTİTÜSÜ
bu belge ile

KALENERAMİK ÇANAKKALE KALEBİRÜR SERAMİK SAN. A.Ş. ÇANAKKALE
ADRES : 1700 ÇANAKKALE
ADRES : SENEDELLİ TESİSLERİ ÇANAKKALE / TÜRKİYE

TÜRKİŞİ STANDARTS INSTITUTION
herby certifies that the organization

KALENERAMİK ÇANAKKALE KALEBİRÜR SERAMİK SAN. A.Ş. ÇANAKKALE
ADRES : 1700 ÇANAKKALE
ADRES : SENEDELLİ TESİSLERİ ÇANAKKALE / TÜRKİYE

Belge No / Certificate No: OY-007-08-01

Belge Tarihi / Date of Certificate: 11.04.2012

Belgeyi Kullanan Adı, Adresi
Name and Address of the certified organization

Belge Konusu:
TS 18001:2008
-SERAMİK KARO, PORSELEN İZOLATÖR, FİTİVE VE SİNTERLEK
TASARIM VE ÜRETİM

Belge Tarihi / Date of Certificate: 11.04.2012

Belgeyi Kullanan Adı, Adresi
Name and Address of the certified organization

Belge Konusu:
TS 18001:2008
-SERAMİK KARO, PORSELEN İZOLATÖR, FİTİVE VE SİNTERLEK
TASARIM VE ÜRETİM

Belgeyi Kullanan Adı, Adresi
Name and Address of the certified organization

Belge Konusu:
TS 18001:2008
-SERAMİK KARO, PORSELEN İZOLATÖR, FİTİVE VE SİNTERLEK
TASARIM VE ÜRETİM

01448

TSE İŞ SAĞLIĞI VE GÜVENLİĞİ YÖNETİM SİSTEMİ BELGESİ
OCCUPATIONAL HEALTH AND SAFETY MANAGEMENT SYSTEM CERTIFICATE
EK / ANNEX

TÜRKİŞİ STANDARTLARI ENSTİTÜSÜ
bu belge ile

KALENERAMİK ÇANAKKALE KALEBİRÜR SERAMİK SAN. A.Ş. ÇANAKKALE
ADRES : 1700 ÇANAKKALE
ADRES : SENEDELLİ TESİSLERİ ÇANAKKALE / TÜRKİYE

TÜRKİŞİ STANDARTS INSTITUTION
herby certifies that the organization

KALENERAMİK ÇANAKKALE KALEBİRÜR SERAMİK SAN. A.Ş. ÇANAKKALE
ADRES : 1700 ÇANAKKALE
ADRES : SENEDELLİ TESİSLERİ ÇANAKKALE / TÜRKİYE

Belge No / Certificate No: OY-007-08-02

Belge Tarihi / Date of Certificate: 11.04.2012

Belgeyi Kullanan Adı, Adresi
Name and Address of the certified organization

Belge Konusu:
TS 18001:2008
-SERAMİK KARO, PORSELEN İZOLATÖR, FİTİVE VE SİNTERLEK
TASARIM VE ÜRETİM

Belge Tarihi / Date of Certificate: 11.04.2012

Belgeyi Kullanan Adı, Adresi
Name and Address of the certified organization

Belge Konusu:
TS 18001:2008
-SERAMİK KARO, PORSELEN İZOLATÖR, FİTİVE VE SİNTERLEK
TASARIM VE ÜRETİM

Belgeyi Kullanan Adı, Adresi
Name and Address of the certified organization

Belge Konusu:
TS 18001:2008
-SERAMİK KARO, PORSELEN İZOLATÖR, FİTİVE VE SİNTERLEK
TASARIM VE ÜRETİM

01211

ÇEVRE YÖNETİM SİSTEMİ BELGESİ
ENVIRONMENTAL MANAGEMENT SYSTEM CERTIFICATE

TÜRKİŞİ STANDARTLARI ENSTİTÜSÜ
bu belge ile

KALENERAMİK ÇANAKKALE KALEBİRÜR SERAMİK SAN. A.Ş. ÇANAKKALE
ADRES : 1700 ÇANAKKALE
ADRES : SENEDELLİ TESİSLERİ ÇANAKKALE / TÜRKİYE

TÜRKİŞİ STANDARTS INSTITUTION
herby certifies that the organization

KALENERAMİK ÇANAKKALE KALEBİRÜR SERAMİK SAN. A.Ş. ÇANAKKALE
ADRES : 1700 ÇANAKKALE
ADRES : SENEDELLİ TESİSLERİ ÇANAKKALE / TÜRKİYE

Belge No / Certificate No: CY-147-06-04

Belge Tarihi / Date of Certificate: 11.04.2012

Belgeyi Kullanan Adı, Adresi
Name and Address of the certified organization

Belge Konusu:
TS EN ISO 14001:2004
-SERAMİK KARO, PORSELEN İZOLATÖR, FİTİVE VE SİNTERLEK
TASARIM VE ÜRETİM

Belge Tarihi / Date of Certificate: 11.04.2012

Belgeyi Kullanan Adı, Adresi
Name and Address of the certified organization

Belge Konusu:
TS EN ISO 14001:2004
DİZAYN AND PRODUCTION OF
- CERAMIC TILE
- PORCELAIN INSULATORS
- FITS
- SINTERLEK

Belgeyi Kullanan Adı, Adresi
Name and Address of the certified organization

Belge Konusu:
TS EN ISO 14001:2004
DİZAYN AND PRODUCTION OF
- CERAMIC TILE
- PORCELAIN INSULATORS
- FITS
- SINTERLEK

01211

ÇEVRE YÖNETİM SİSTEMİ BELGESİ
ENVIRONMENTAL MANAGEMENT SYSTEM CERTIFICATE
EK / ANNEX

TÜRKİŞİ STANDARTLARI ENSTİTÜSÜ
bu belge ile

KALENERAMİK ÇANAKKALE KALEBİRÜR SERAMİK SAN. A.Ş. ÇANAKKALE
ADRES : 1700 ÇANAKKALE
ADRES : SENEDELLİ TESİSLERİ ÇANAKKALE / TÜRKİYE

TÜRKİŞİ STANDARTS INSTITUTION
herby certifies that the organization

KALENERAMİK ÇANAKKALE KALEBİRÜR SERAMİK SAN. A.Ş. ÇANAKKALE
ADRES : 1700 ÇANAKKALE
ADRES : SENEDELLİ TESİSLERİ ÇANAKKALE / TÜRKİYE

Belge No / Certificate No: CY-147-06-04

Belge Tarihi / Date of Certificate: 11.04.2012

Belgeyi Kullanan Adı, Adresi
Name and Address of the certified organization

Belge Konusu:
TS EN ISO 14001:2004
-SERAMİK KARO, PORSELEN İZOLATÖR, FİTİVE VE SİNTERLEK
TASARIM VE ÜRETİM

Belge Tarihi / Date of Certificate: 11.04.2012

Belgeyi Kullanan Adı, Adresi
Name and Address of the certified organization

Belge Konusu:
TS EN ISO 14001:2004
DİZAYN AND PRODUCTION OF
- CERAMIC TILE
- PORCELAIN INSULATORS
- FITS
- SINTERLEK

Belgeyi Kullanan Adı, Adresi
Name and Address of the certified organization

Belge Konusu:
TS EN ISO 14001:2004
DİZAYN AND PRODUCTION OF
- CERAMIC TILE
- PORCELAIN INSULATORS
- FITS
- SINTERLEK

**Kaleseramik, Çanakkale Kalebodur Seramik San. A.Ş.
İzolator Satış ve Pazarlama Müdürlüğü**

Adres: Eski Üsküdar Yolu, Bodur İş Merkezi No:8 Kat:6 D:24
34752 İçerenköy / İSTANBUL

Telefon: 0216 577 60 13 (2 Hat)
Faks: 0216 577 60 15

İzolator Satış-Pazarlama Ankara Bölge

Adres: Konya Devlet Yolu No:184
06520 Balgat / ANKARA

Telefon: 0312 286 51 96 (4 Hat)
Faks: 0312 286 69 41

İzolator Satış-Pazarlama İstanbul Bölge

Adres: Eski Üsküdar Yolu, Bodur İş Merkezi No:8 Kat:6 D:24
34752 İçerenköy / İSTANBUL

Telefon: 0216 577 60 13 (2 Hat)
Faks: 0216 577 60 15

İzolator Satış-Pazarlama İzmir Bölge

Adres: Gaziler Caddesi Yenişehir İş Merkezi No:478/204
35110 Yenişehir / İZMİR

Telefon: 0232 433 62 19
Faks: 0232 457 16 69

**Kaleseramik, Çanakkale Kalebodur Seramik San. A.Ş.
İzolator Üretim Tesisleri**

Adres: 17430 Çan / ÇANAKKALE

Telefon: 0286 416 17 17 / 0286 416 19 11
Faks: 0286 416 17 41 / 0286 416 19 16

Ankara Bölge**Ahmet Orhan Yetkin Elektrik San. Tic. Ltd. Şti.**

Sanayi Cad. Sanayi Han B Blok No:23/32 Ulus/ANKARA
Tel: 0312 310 74 54 / 0312 324 54 88
Faks: 0312 324 54 88/ 0312 312 59 91
e-mail: resulcelik68@hotmail.com
Web: www.ahmetorhanyetkin.com

Erkan Elektrik Tic. ve San Ltd. Şti.

Sanayi Cad. Doğan Sok. Ali Özpişkin İş Hanı No:1/1
Ulus/ANKARA
Tel: 0312 312 24 19
Faks: 0312 311 37 90
e-mail: mustafadagd@hotmail.com

Girişim Elektrik Taahhüt Tic. Ve San. A.Ş.

Sanayi Cad. No:19/3 Ulus/ANKARA
Tel: 0312 309 03 44
Faks: 0312 309 03 54
e-mail: girisim@girisimelk.com.tr
Web: www.girisimelk.com.tr

Gökağaç Elektrik Ltd. Şti.

Sanayi Cad. Doğan Sk.Ali Özpişkin Han No:1/21 Ulus/ANKARA
Tel: 0312 309 63 10
Faks: 0312 309 63 13
e-mail: gokagacelektrik@hotmail.com
Web: www.gokagacelektrik.com.tr

Yıldızlar Elektrik San. Tic. A.Ş.

Sanayi Cad. Doğan No:32/A Ulus/ANKARA
Tel: 0312 311 27 98 - 0312 311 62 44
Faks: 0312 311 65 97
e-mail: info@yildizlarelektrik.com
Web: www.yildizlarelektrik.com

İstanbul Bölge

EMTA Elektrik Mühendislik İnşaat Taahhüt Ve Tic. A.Ş.

İstasyon Mah. İbişçağa Cad. No:4 Tuzla / İstanbul

Tel: 0216 446 66 06

Faks: 0216 446 43 93

e-mail: ksahinbay@emta.com.tr

Web: www.emta.com.tr

NBA Elektrik Makine İnşaat Taahhüt San. Ve Tic. Ltd. Şti.

Okçu Musa Cad. No:84-86 Şahlan Han Kat:4 Karaköy/İSTANBUL

Tel: 0212 297 17 28

Faks: 0212 297 17 24

e-mail: tugceozboyaci@nbaelektrik.com

Web: www.nbaelektrik.com

İzmir Bölge

Nassa Elektrik İnşaat Turizm Sanayi Ve Tic. Ltd. Şti.

1203 Sokak No:12/Z-09 Hacımerdar İş Merkezi Yenişehir/İZMİR

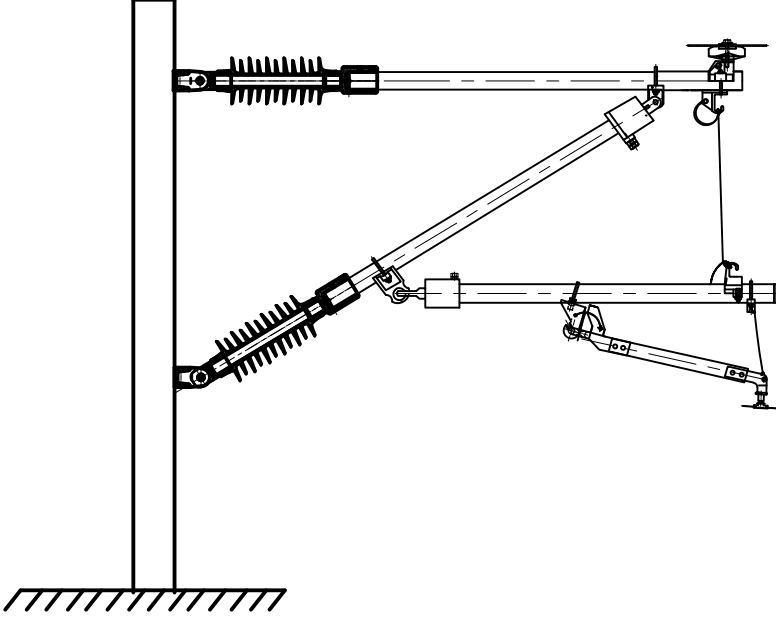
Tel : 0232 449 88 88

Faks : 0232 449 11 66

e-mail: proje@nassa.com.tr

Web: www.nassa.com.tr

Silikon İzolatör



Demiryolu izolatörü



36 kV 40 kN



36 kV 100 kN

Orta Gerilim
İzolatörleri



170 kV 100 kN

Yüksek Gerilim
İzolatörleri



KALESERAMİK, ÇANAKKALE KALEBODUR SERAMİK SAN. A.Ş.
Kaleseramik İzolatör Satış ve Pazarlama Müdürlüğü

Eski Üsküdar Yolu, Bodur İş Merkezi No:8 Kat:6 D:24 34752 İçerenköy / İstanbul
T: 0216 577 60 13 (2 Hat) F: 0216 577 60 15

www.kaleizolator.com